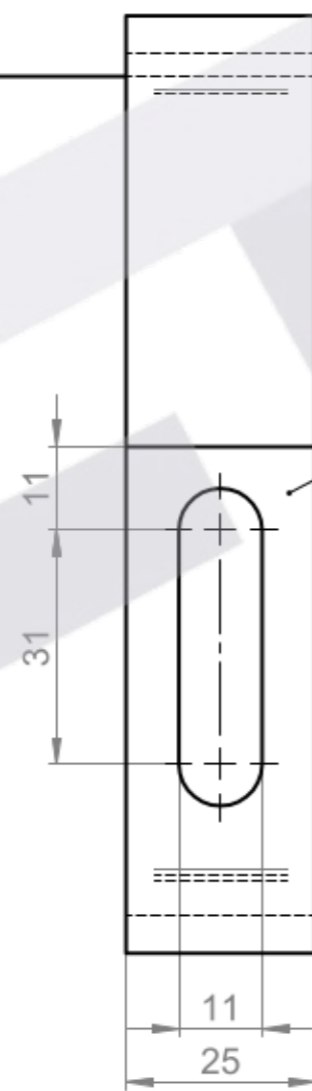
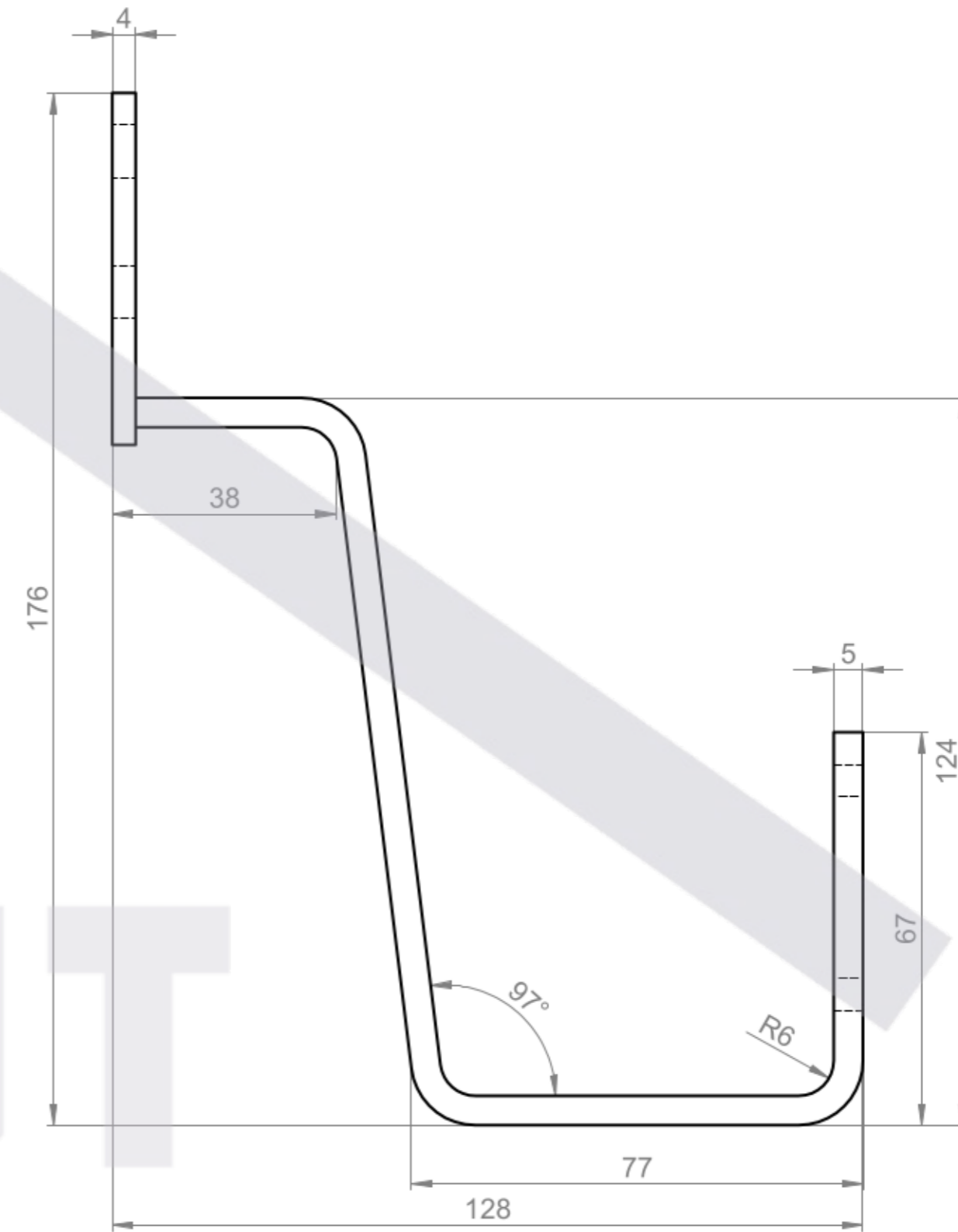


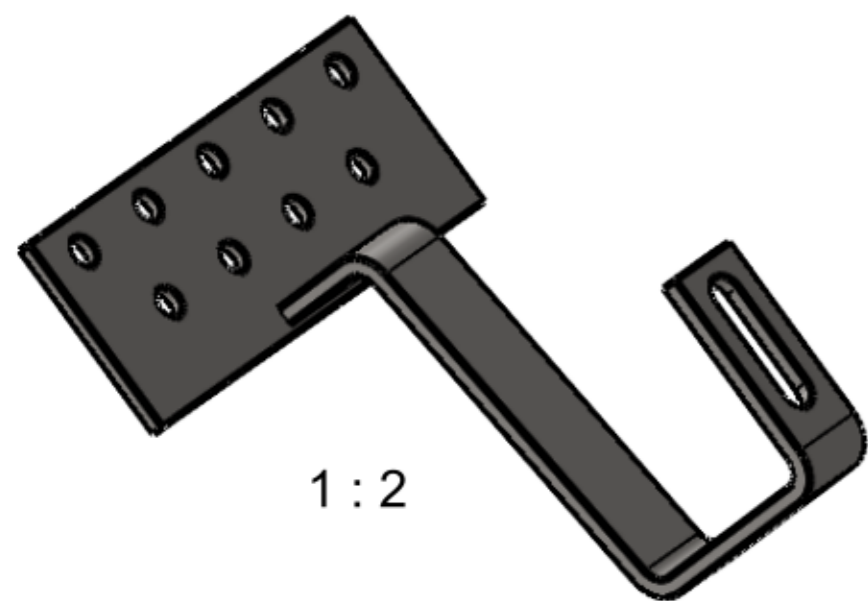
0055
1.4016 (X6Cr17)



0087
1.4016 (X6Cr17)



OSUT
Oederaner Stanz- und Umformtechnik



1 : 2

Werkstückkanten nach DIN6784, wenn nicht anders festgelegt ↓+0.5 ↓-0.5	Oberflächen: ISO1302	zul. Abweichungen für Maße o. Tol.-angabe ISO2768-c	Zeichnungsformat A2	Maßstab 1:1	Anzahl	Gewicht 0.5 kg	Werkstoff/ Halbzeug 1.4016 (X6Cr17) + 1.4016 (X6Cr17)				
								Datum 04.05.2011	Name Steinke	Benennung Dachhaken Edelstahl	
Zust.			Anderung		Datum	Name	Revision	Ers.f.	-	Ers.d.	-
							Zeichnungsnummer 4678	Blatt 1 1 Bl.			